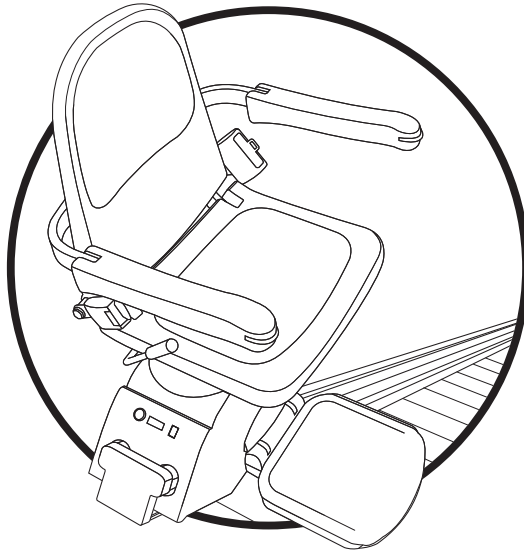


Bitte lesen Sie diese Gebrauchsanweisung sorgfältig durch bevor Sie den Treppenlift zum ersten Mal in Betrieb nehmen.



ACORN

TREPPENLIFTE



DEUTSCH

Vielen Dank, daß Sie sich für ACORN entschieden haben.

Sie können sich darauf verlassen, daß dieser Treppenlift Ihnen einen langen und zuverlässigen Service bieten wird. Gleichzeitig wird er es Ihnen ermöglichen, Ihr Haus wieder in vollen Zügen zu genießen.

Ihr Treppenlift wird mit einer Garantie von 24 Monaten geliefert, in der die Kosten für alle Ersatzteile eingeschlossen sind.

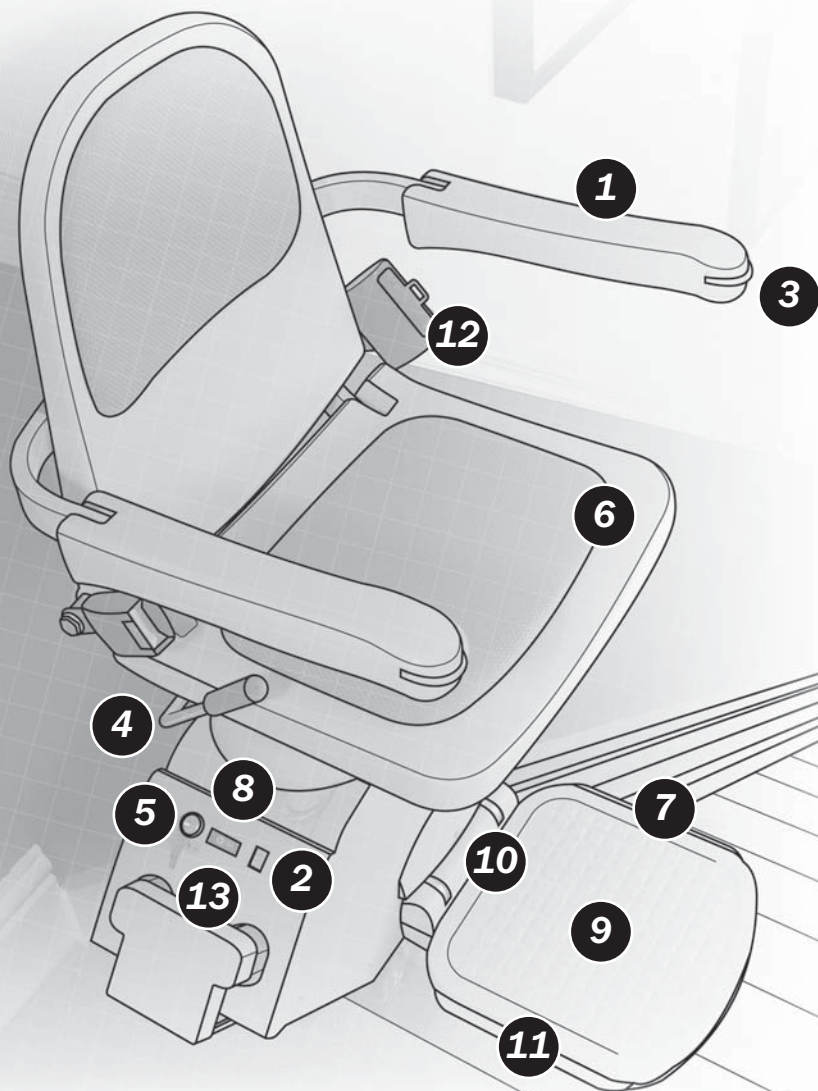
Wir lehnen jedoch jegliche Haftung durch unsachgemäße Benutzung oder mutwillige Beschädigung ab.

Wir entwickeln unseren ACORN Superglide ständig weiter, so daß er technisch immer auf dem neuesten Stand der Dinge ist. Wir empfehlen jedoch eine regelmäßige Wartung durch Ihren ACORN Händler um einen sicheren und problemlosen Betrieb zu gewährleisten.

Hier bei Acorn verbessern wir unsere Produkte ständig und behalten uns das Recht vor, Maße und Ausführungen ohne vorherige Ankündigung zu ändern. Alle Maße sind ungefähr. Bilder sind nur zur Illustration, Produkt kann leicht abweichend sein.

IHR TREPPENLIFT

DEUTSCH



IHR TREPPENLIFT

Der ACORN Superglide ist ein elektrisch betriebener Treppenlift, der für private Nutzung hergestellt wurde. Wird er entsprechend der Gebrauchsanweisung benutzt so wird er Ihnen langen, zuverlässigen und sicheren Service bieten.

Der Treppenlift ist für den Transport einer Person bis 127kg Körpergewicht geeignet.

Der ACORN Superglide wird mit eingebauten Batterien betrieben die per Ladegerät (Adaptor) durch eine Steckdose aufgeladen werden. Dies bedeutet, daß keine Gefahr durch einen Stromschlag besteht und der Treppenlift auch bei Stromausfall noch funktionsfähig ist.

- 1 Klappbare Armlehne**
- 2 Statusanzeige**
- 3 Bedienelemente**
- 4 Schwenkhebel für Sitz**
- 5 Schlüssel/Schloß**
- 6 Klappbarer Sitz**
- 7 Sicherheitssensor Fußstütze Bergseite**
- 8 Batterieschalter**
- 9 Rutschfeste Fußstützenoberfläche**
- 10 Klappbare Fußstütze**
- 11 Sicherheitssensor Fußstütze Talseite**
- 12 Sicherheitsgurt**
- 13 Infrarotsensoren für Fernbedienung**

ALLGEMEINE SICHERHEITSBEMERKUNGEN

- Stellen Sie sicher, daß sich keine anderen Personen auf der Treppe befinden wenn Sie den Treppenlift benutzen. Vergewissern Sie sich, daß keine Gegenstände auf der Treppe liegen.
- Entspannen Sie sich und setzen Sie sich vollständig auf den Sitz. Legen Sie Ihre Arme auf die Armlehnen und stellen Sie Ihre Füße auf die Fußstütze.
- Legen Sie den Sicherheitsgurt an.



Achtung! Der Treppenlift ist für den Transport von nur einer Person gedacht. Versuchen Sie nie, mehrere Personen auf einmal zu befördern.

Achtung! Erlauben Sie Kindern nicht mit dem Treppenlift zu spielen. Sollten Kinder den Treppenlift benutzen, so empfehlen wir Ihnen dies zu überwachen. Für die Sicherheit aller ist es empfehlenswert, den Treppenlift bei Nichtgebrauch abzuschließen und den Schlüssel zu entfernen.



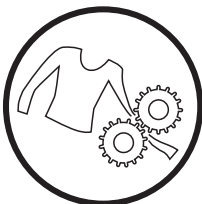
Machen Sie etwaige Besucher auf den Treppenlift aufmerksam, er könnte eine Stolpergefahr darstellen.

Stellen Sie sicher, daß sich keine Haustiere auf der Treppe befinden wenn Sie den Treppenlift benutzen.



Achtung ! Bei Gebrauch des Treppenliftes vergewissern Sie sich bitte, daß keine Kleidungsstücke, etc., auf der Schiene liegen und sich darin verfangen könnten. Dies könnte zu Verletzungen Ihrerseits und zur Beschädigung des Treppenliftes führen. Stellen Sie sicher, daß Ihre Kleidung sich bei Gebrauch des Liftes nicht im Getriebe verfangen kann.

Achtung ! Es ist durchaus möglich, daß kleine Gegenstände die auf die Schiene fallen ins Getriebe rutschen können. Sollten Sie das Gefühl haben, daß sich ein Gegenstand verfangen hat, setzen Sie sich bitte mit Ihrem ACORN Händler in Verbindung, bevor Sie den Lift wieder benutzen.



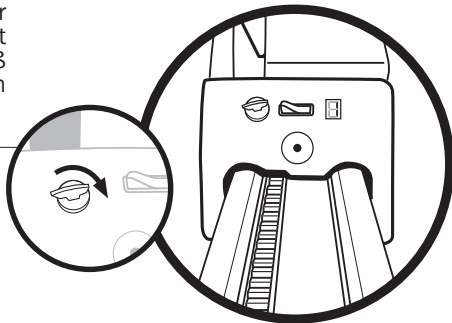
Achtung ! Um die Stromverbindung zum Treppenlift zu unterbrechen, ziehen Sie das Ladegerät (Adaptor) aus der Steckdose. Schalten Sie auch den Batterieschalter (siehe Nr. 8 auf Seite 29) am Fahrwerk aus, damit sich die Batterien nicht entladen.

Bitte benutzen Sie den Treppenlift erst, wenn Sie eine Einweisung von Ihrem Installateur erhalten haben.

BENUTZUNG DES TREPPENLIFTES

SCHLÜSSELSCHALTER

Das Schloß befindet sich an der Fahrinheit. Der Treppenlift funktioniert nur, wenn der Schlüssel im Schloß steckt und nach rechts gedreht wird (Im Uhrzeigersinn).



Die Statusanzeige, welche sich neben dem Schlüsselschalter befindet, muss 'A1' anzeigen. Sollte sie etwas anderes anzeigen, schauen Sie sich bitte die **Erklärungen der einzelnen Codes** auf Seite 41-44 an.

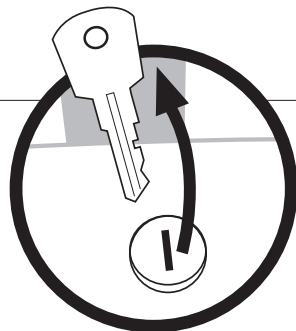


Sollte der Schlüssel nach links gedreht sein oder nicht im Schloß stecken, wird die Statusanzeige 'E9' anzeigen und der Lift wird nicht fahren.



Sie sollten aus Sicherheitsgründen den Schlüssel entfernen, wenn der Lift nicht in Gebrauch ist. Eine Benutzung durch unbefugte Personen wird dadurch ausgeschlossen.

Die Ladefähigkeit wird dadurch nicht beeinflusst.



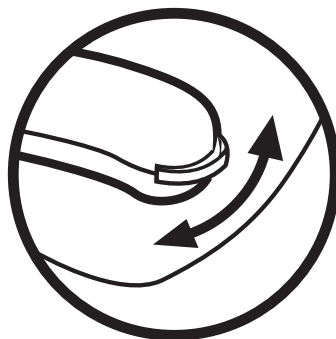
BENUTZUNG DES TREPPENLIFTES

BEDIENELEMENTE

Das Bedienelement befindet sich vorne an der Armlehne. Um den Lift in Bewegung zu setzen, drücken Sie das Bedienelement sanft in die gewünschte Fahrrichtung, und halten Sie es gedrückt.

Sie werden jetzt einen Piepton hören; dies bedeutet, daß der Lift die Anweisung zum Fahren erhalten hat.

Solange Sie den Hebel gedrückt halten wird der Lift fahren, bis er am Schienenende ankommt, dort stoppt er automatisch. Falls Sie den Hebel während der Fahrt loslassen, wird der Lift sofort anhalten.



Sollte der Lift keinen Piepton von sich geben wenn Sie das Bedienelement drücken, schauen Sie bitte auf die Statusanzeige und vergleichen Sie den Code, den Sie dort sehen mit den Codes auf Seite 41-44.

FERNBEDIENUNGEN

Der Lift kann auch per Fernbedienung* bedient werden. Es befinden sich 2 Knöpfe auf der Fernbedienung, ROT und GRÜN oder UP und DOWN, je nach Ausführung.

Um den Lift nach oben zu schicken, drücken Sie den **ROTEN (oder UP)** Knopf und halten ihn gedrückt. Um den Lift nach unten zu schicken, drücken Sie den **GRÜNEN (oder DOWN)** Knopf und halten diesen gedrückt. Der Lift wird automatisch am Schienenende anhalten oder wenn Sie den Knopf loslassen.

Bitte beachten Sie, daß der Lift immer vorrangig auf die Bedienelemente reagieren wird.



*Fernbedienungen können von der Illustration abweichen

BENUTZUNG DES TREPPENLIFTES

Der Lift fährt auch, wenn der Sitz, die Armlehnen und die Fußstütze nach oben geklappt sind. Aus Sicherheitsgründen fährt er jedoch nicht, wenn der Sitz nicht in Fahrtposition (also geschwenkt) oder der Sicherheitsarm (falls vorhanden) nach oben geklappt ist. Dann erscheint der Code 'E5' in der Statusanzeige.

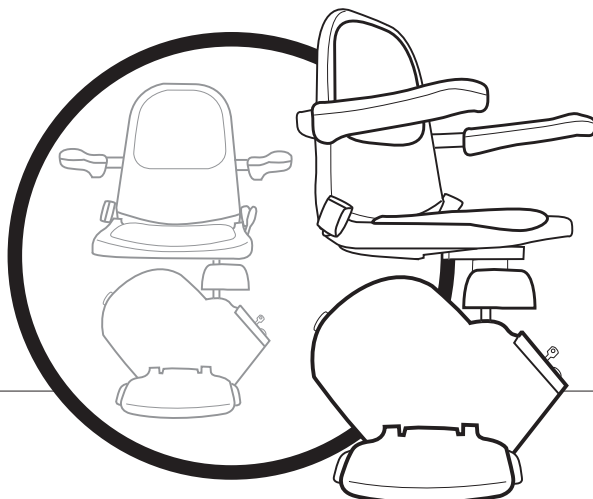


Externe Einflüsse können unter Umständen den Lift zum Anhalten bringen. Dies ist eine Sicherheitsmaßnahme um unbeabsichtigte Benutzung zu vermeiden. Falls dies passiert, lassen Sie den Knopf der Fernbedienung los und drücken Sie ihn nochmals.

ES WIRD EMPFOHLEN, DIE BATTERIEN IN DER FERNBEDIENUNG ALLE 6 MONATE ZU WECHSELN.

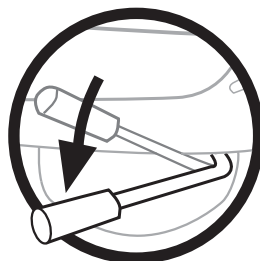
DREHSITZ

Wenn der Lift das obere Schienenende erreicht, stoppt er automatisch. Sie können dann den Sitz drehen, um bequem und sicher auszusteigen.



BENUTZUNG DES TREPPENLIFTES

Um den Sitz zu drehen, müssen Sie den Hebel unter dem Sitz herunterdrücken und gedrückt halten. So können Sie den Sitz dann bequem hin- und herdrehen. Der Sitz lässt sich um 45 Grad und 90 Grad drehen.



Gehen Sie bitte sicher, daß der Sitz eingerastet ist bevor Sie ein- oder aussteigen.

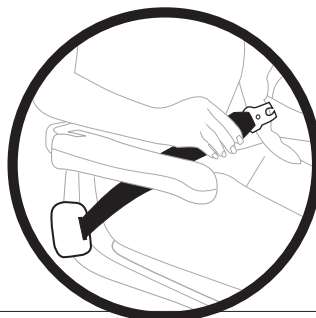
Der Lift wird nicht fahren, wenn der Sitz gedreht ist – dies wird durch den Code 'E5' in der Statusanzeige angezeigt.



Bitte beachten Sie, daß sich die Fußstütze nicht mitdrehen lässt und sich der Sitz aus Sicherheitsgründen nur am oberen Ende der Treppe drehen lässt.

DER SICHERHEITSGURT

Um den Sicherheitsgurt anzulegen, ziehen Sie an beiden Enden und stecken Sie dann das eine Ende in das andere. Ein Klicken signalisiert Ihnen, daß der Gurt fest sitzt.



Um den Gurt zu lösen, halten Sie das eine Ende mit einer Hand und mit der anderen Hand drücken Sie auf den roten Knopf. Dann wird sich der Gurt lösen.



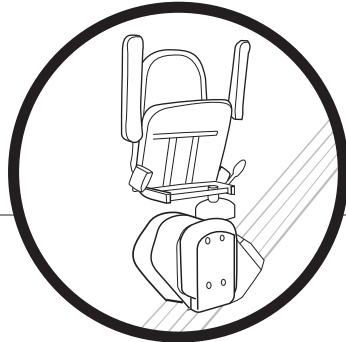
Es ist wichtig, daß Sie den Gurt beim Öffnen festhalten. Es könnte sonst passieren, daß der Gurt sich zu schnell aufrollt und Sie dabei verletzt.

BENUTZUNG DES TREPPENLIFTES

KLAPPBARER SITZ/FUßSTÜTZE

Der Sitz, die Armlehnen und die Fußstütze lassen sich platzsparend hochklappen wenn der Lift nicht in Betrieb ist.

Sie können den Lift trotzdem mit der Fernbedienung fahren.

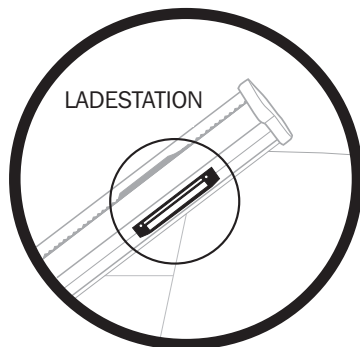


PARKEN/BATTERIEN LADEN

Wenn der Lift gerade nicht genutzt wird, muß er entweder auf der Ladestation am oberen oder unteren Schienenende geparkt werden.

Beim Standard Modell befinden sich die Ladestationen dort, wo der Lift automatisch oben oder unten anhält. An diesen zwei Stellen bekommen die Batterien Strom, so daß sie immer aufgeladen werden wenn Sie den Lift nicht benutzen.

Der Lift gibt einen einzelnen Piepton von sich, wenn Sie eine der Ladestationen erreicht haben.



Das Ladegerät (Adaptor) sollte immer angeschlossen sein.

BENUTZUNG DES TREPPENLIFTES

STROMVERSORGUNG UNTERBRECHEN

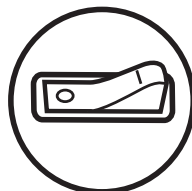
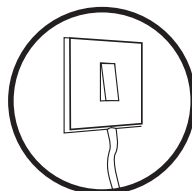


Bitte beachten Sie die folgende Anleitung, so daß sich die Batterien nicht entladen (da dies nicht von der ACORN-Garantie gedeckt wäre).

Sollten Sie den Lift für längere Zeit nicht benutzen, z.B. wenn Sie in den Urlaub fahren, sollten Sie die Stromversorgung zum Lift unterbrechen.

Ziehen Sie das Ladegerät (Adaptor) aus der Steckdose. (Sie hören nun einen konstanten Piepton, da der Lift keinen Strom erhält.)

Schalten Sie den Batterieschalter aus. (dieser befindet sich neben dem Schloß auf der Fahrinheit.)



UNTERBRECHEN SIE DIE STROMVERSORGUNG NUR WENN DER LIFT FÜR LÄNGERE ZEIT NICHT GENUTZT WIRD, ANSONSTEN KÖNNEN SICH DIE BATTERIEN NICHT AUFLADEN

BETRIEBSAUSFALL

In dem unwahrscheinlichen Fall, daß es ein Problem gibt, sollten Sie sich den Code in der Statusanzeige notieren und sich mit Ihrem autorisierten Acorn-Händler in Verbindung setzen.

HÄNDLER-STEMPEL

SICHERHEITSVORRICHTUNGEN

Der ACORN Treppenlift hat die folgenden Sicherheitsvorrichtungen als Standard:

- **Sicherheitssensoren oben und unten am Fahrwerk**
Stoppen den Lift sollten Gegenstände auf der Schiene liegen.
- **Sicherheitssensoren oben und unten an der Fußstütze**
Stoppen den Lift sollten Gegenstände auf der Treppe liegen.
- **Drehsitzschalter**
Verhindert das unbeabsichtigte Drehen des Sitzes.
- **Schienenendstop**
Verhindert, daß der Lift über das Schienenende hinausfährt
- **Fangbremse (Mechanische Bremse)**
Verhindert eine unkontrollierte Abwärtsfahrt
- **Ladewarnung**
Piepton ertönt falls Lift nicht korrekt auf einer Ladestation geparkt ist

Wenn eine oder mehrere dieser Sicherheitseinrichtungen aktiviert wird, können Sie den jeweiligen Code auf der Statusanzeige ablesen und mit den Code-Erklärungen auf Seite 41-44 vergleichen.

FANGBREMSE

Der ACORN Superglide hat außer dem normalen Bremssystem auch noch eine mechanische Bremslösung, die sogenannte Fangbremse. Falls ein mechanischer Fehler auftreten sollte oder der Lift zu schnell fährt wird diese Vorrichtung aktiviert. Falls die Statusanzeige den Code 'F7' nach der Aktivierung der Fangbremse zeigt, können Sie den Lift mit dem Handdrehrad wie unten beschrieben wieder neu einstellen.



SICHERHEITSVORRICHTUNGEN

HANDDREHRAD



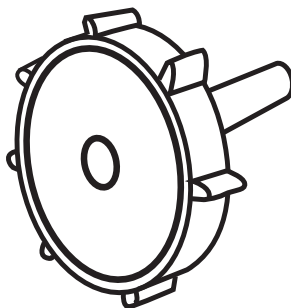
ACHTUNG: BITTE ACHTEN SIE DARAUF, DASS SICH KEINE HINDERNISSE AUF DER TREPPE BEFINDEN WENN SIE DAS HANDDREHRAD BENUTZEN.

Schalten Sie den Batterieschalter aus

Entfernen Sie den weißen Kunststoffstopfen am Wagen und stecken Sie das Handdrehrad in die Öffnung

Drehen Sie das Handdrehrad im Uhrzeigersinn, bis der Lift etwa 3cm nach oben gefahren ist

Entfernen Sie das Handdrehrad und schalten Sie den Batterieschalter wieder an.



Überprüfen Sie, daß auf der Statusanzeige jetzt der Code 'A1' angezeigt wird anstatt 'F7'. Sollte dies nicht der Fall sein, wiederholen Sie bitte die obigen Schritte.



Testen Sie den Lift, indem Sie ihn mit der Fernbedienung nach oben und dann nach unten fahren. Stecken Sie den Kunststoffstopfen wieder in die Öffnung.



VORSICHT! Benutzen Sie den Lift niemals, wenn das Handdrehrad im Wagen steckt. Es können Schäden am Lift entstehen und Sie könnten sich verletzen. Drehen Sie das Handdrehrad niemals gegen den Uhrzeigersinn, wenn der Code 'F7' auf der Statusanzeige angezeigt wird, da sonst die Fangbremse beschädigt werden könnte.

BEI PROBLEMEN WENDEN SIE SICH BITTE AN IHREN AUTORISIERTEN ACORN-HÄNDLER

PFLEGE & WARTUNG

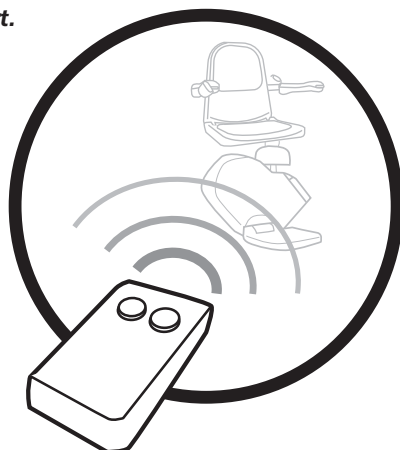
FERNBEDIENUNGEN

Wie oben erklärt, kann es vorkommen, daß die Fernbedienungen* durch externe Einflüsse gestört werden könnten. In diesem Falle können Sie die Fernbedienungen neu programmieren. Fahren Sie den Lift ans untere Schienenende und drehen Sie den Sitz bis die digitale Stausanzeige den Code 'E5' anzeigt.

Drücken Sie jetzt das Bedienelement als ob Sie nach unten fahren wollten und drücken Sie gleichzeitig den ROTEN (oder UP) Knopf auf der Fernbedienung für etwa 5 SEKUNDEN; die Fernbedienung sollte hierbei auf den Lift zeigen.

Drehen Sie den Sitz jetzt wieder in Fahrtposition. Wiederholen Sie diesen Vorgang mit der zweiten Fernbedienung. Ihre Fernbedienungen sind jetzt neu programmiert.

Die Fernbedienungen sind infrarot gesteuert. Es kann manchmal vorkommen, daß z.B. Energiesparglühlbirnen die selbe Frequenz wie die Fernbedienungen haben und deren Benutzung stören – in diesem Falle raten wir Ihnen, die Glühlampe gegen eine Standard-Birne auszuwechseln.



*Fernbedienungen können von der Illustration abweichen

SCHIENE

Es wird empfohlen, die Schiene einmal wöchentlich zu reinigen. Bitte benutzen Sie ein trockenes Tuch hierfür. **AUF KEINEN FALL sollten Sie ein FEUCHTES TUCH oder SCHEUERMITTEL benutzen.** Wird die Schiene nicht gereinigt, kann sich Schmutz in den Rollen, die sich unten am Fahrwerk befinden, bilden. Das kann zu schwarzen Streifen und unter Umständen zu Kratzern auf der Schiene führen.

Sie sollten auch gelegentlich die Zahnschiene mit einem Staubsauger reinigen.

PFLEGE & WARTUNG

SICHERHEITSVORRICHTUNGEN

Sollten Code 'E1', 'E2', 'E3' oder 'E4' auf der Statusanzeige erscheinen, kann es sein, daß einer der Sicherheitssensoren klemmt. Dies können Sie beheben, indem Sie leicht auf die jeweilige Sicherheitseinrichtung klopfen. Sollte der Fehler nicht behoben sein, kontaktieren Sie bitte Ihren ACORN Händler.

STAND-BY BETRIEB

Wenn der Treppenlift nicht auf einer Ladestation geparkt ist, wird er für etwa 30 Sekunden einen Piepton von sich geben, danach geht er auf Stand-By.

Sie können den Treppenlift 'aufwecken' indem Sie die Fernbedienung oder das Bedienelement benutzen. Danach sollten Sie den Lift auf einer Ladestation parken.

NEUEINSTELLUNG

Manchmal ist es notwendig, die Hauptplatine neu einzustellen. Schalten Sie den Batterieschalter an der Fahrinheit aus. Warten Sie etwa 30 Sekunden und schalten Sie ihn wieder ein. Die Platine ist jetzt neu eingestellt.



DIGITALE STATUSCODES

LADESYSTEM-CODES

NORMALER BETRIEBSZUSTAND

1

01

NORMAL – Batterie lädt

Ladegerät angeschlossen und betriebsbereit

- Normaler Betrieb

04

NORMAL – Batterie ist vollständig aufgeladen.

Ladegerät angeschlossen und betriebsbereit – Batterie hat maximale Ladung

- Normaler Betrieb

05

FEHLFUNKTION – Batteriefehler

Ladegerät lädt nicht obwohl angeschlossen
– Batterieverbinding oder Batterie defekt

- Kontaktieren Sie Ihren autorisierten Acorn-Händler

NORMALBETRIEB-CODES

NORMALER BETRIEBSZUSTAND

2

■

NORMAL – Stand-By-Betrieb

Keine Statusanzeige. Lift ist entweder auf Stand-By oder bekommt keinen Strom

- Prüfen Sie, daß der Batterieschalter in der 'ON'-Position ist
- Benutzen Sie das Bedienelement um den Lift aus dem Stand-By 'aufzuwecken'.

A1)))

NORMAL – Keine Ladung

LIFT GIBT PIEPTON VON SICH
Lift ist nicht auf Ladestation geparkt und erhält keine Ladung

- Benutzen Sie das Bedienelement und fahren Sie den Lift auf eine Ladestation
- Prüfen Sie, daß der Strom nicht abgeschaltet ist

A2

NORMAL – Lift fährt aufwärts

Lift ist in Benutzung und fährt aufwärts per Bedienelement

- Normaler Betrieb

A3

NORMAL – Lift fährt abwärts

Lift ist in Benutzung und fährt abwärts per Bedienelement

- Normaler Betrieb

DIGITALE STATUSCODES

2

NORMALBETRIEB-CODES NORMALER BETRIEBZUSTAND

A4

NORMAL – Lift fährt aufwärts per Fernbedienung Lift ist in Benutzung und fährt aufwärts per Fernbedienung

- Normaler Betrieb

A5

NORMAL – Lift fährt abwärts per Fernbedienung Lift ist in Benutzung und fährt abwärts per Fernbedienung

- Normaler Betrieb

3

FEHLER-CODES LIFT IST NICHT BETRIEBSFÄHIG

E1

NORMAL – Sicherheitssensor ist aktiviert worden
Bergseitiger Fußplatten-Sensor ist aktiviert worden.

- Prüfen Sie den bergseitigen Fußplatten-Sensor

E2

NORMAL – Sicherheitssensor ist aktiviert worden
Talseitiger Fußplatten-Sensor ist aktiviert worden

- Prüfen Sie den talseitigen Fußplatten-Sensor

E3

NORMAL – Sicherheitssensor ist aktiviert worden
Bergseitiger Fahreinheits-Sensor ist aktiviert worden.

- Prüfen Sie den bergseitigen Sicherheitssensor an der Fahreinheit

E4

NORMAL – Sicherheitssensor ist aktiviert worden
Talseitiger Fahreinheits-Sensor ist aktiviert worden.

- Prüfen Sie den talseitigen Sicherheitssensor an der Fahreinheit

E5

NORMAL – Sitz in falscher Position
Der Sitz ist nicht in Fahrtposition

- Drehen Sie den Sitz in die Fahrtposition bis er einrastet

E8

NORMAL – Batterie schwach
Batterie muß aufgeladen werden

- Benutzen Sie das Bedienelement und fahren Sie den Lift auf eine Ladestation

E9

NORMAL – Schlüsselschalter ist abgeschaltet
Schlüsselschalter ist in der 'OFF' Position

- Prüfen sie, daß der Schlüssel im Schloß steckt und in der 'ON' Position ist

DIGITALE STATUSCODES



BITTE BEACHTEN: WENN MEHRERE VON DEN OBIGEN FEHLERN AUF EINMAL AUFTRETEN (z.B. der Sitz ist nicht eingerastet UND der Schlüsselschalter ist in der 'OFF'-Position) , KÖNNTE EINER VON DEN FOLGENDEN FEHLERCODES ANGEZEIGT WERDEN.

HARDWARE FEHLER-CODES

LIFT IST NICHT BETRIEBSFÄHIG

4

H1

NORMAL – Mehrfach-Fehler

Mehr als ein Fehler ist auf einmal aufgetreten

- Prüfen Sie, ob mehr als ein Fehler von den oben genannten Fehlern aufgetreten ist und, wenn möglich, beheben Sie diese.

H2

NORMAL – Mehrfach-Fehler

Mehr als ein Fehler ist auf einmal aufgetreten

- Berufen Sie sich auf die oben genannten Fehlercodes wenn der Lift nach Behebung nun einen anderen Fehlercode anzeigt.

H3

NORMAL – Mehrfach-Fehler

Mehr als ein Fehler ist auf einmal aufgetreten

- Wenn dies den Fehler nicht behebt, wenden Sie sich bitte an Ihren autorisierten ACORN-Händler

H4

FEHLER – Sicherheitsvorrichtung

Mehr als ein Fehler ist auf einmal aufgetreten, dies hat einen Fehler in den Sicherheitsvorrichtungen verursacht

- Wenden Sie sich bitte an Ihren autorisierten ACORN-Händler

SCHWERSTFEHLER-CODES

LIFT IST NICHT BETREIBSFÄHIG

5

F1

FEHLER – Relais-Fehler

- Stellen Sie den Treppenlift neu ein (Schalten Sie ihn für etwa 30 Sekunden ab)
- Wenn dies nicht hilft, wenden Sie sich bitte an Ihren autorisierten ACORN-Händler

SCHWERSTFEHLER-CODES Fortsetzung nächste Seite

DIGITALE STATUSCODES

5

SCHWERSTFEHLER-CODES

LIFT IST NICHT BETRIEBSFÄHIG

F2

FEHLER - Bremsenfehler

- Stellen Sie den Treppenlift neu ein (Schalten Sie ihn für etwa 30 Sekunden ab).
- Fahren Sie den Treppenlift auf eine der Ladestationen und lassen Sie ihn für etwa eine Stunde aufladen.
- Wenn dies nicht hilft, wenden Sie sich bitte an Ihren autorisierten ACORN-Händler

F3

FEHLER - Motorfehler

- Stellen Sie den Treppenlift neu ein (Schalten Sie ihn für etwa 30 Sekunden ab)
- Wenn dies nicht hilft, wenden Sie sich bitte an Ihren autorisierten ACORN-Händler

F4

FEHLER - Motorüberlastung

- Stellen Sie den Treppenlift neu ein (Schalten Sie ihn für etwa 30 Sekunden ab)
- Wenn dies nicht hilft, wenden Sie sich bitte an Ihren autorisierten ACORN-Händler

F5

FEHLER – Batteriefehler

- Fahren Sie den Treppenlift auf die UNTERE Ladestation und lassen Sie ihn laden

F6

FEHLER – Schienenendstop überfahren

- Benutzen Sie das Handdrehrad um den Lift nach oben oder unten zu bewegen (siehe Handdrehrad)
- Wenn dies nicht hilft, wenden Sie sich bitte an Ihren autorisierten ACORN-Händler

F7

FEHLER - Fangbremse

- Benutzen Sie das Handdrehrad um den Lift nach OBEN zu bewegen – dies stellt die Fangbremse neu ein (siehe Handdrehrad)

F8

FEHLER - Systemfehler

- Stellen Sie den Treppenlift neu ein (Schalten Sie ihn für etwa 30 Sekunden ab)
- Wenn dies nicht hilft, wenden Sie sich bitte an Ihren autorisierten ACORN-Händler

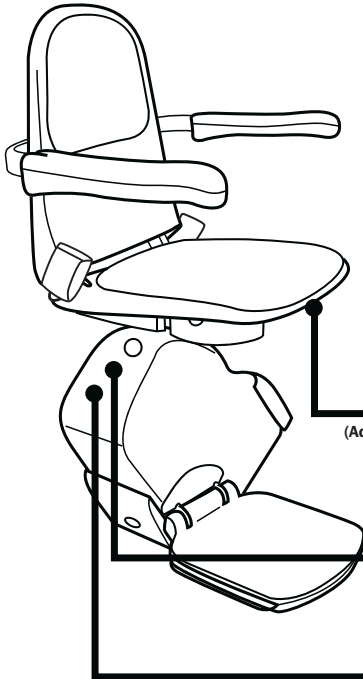
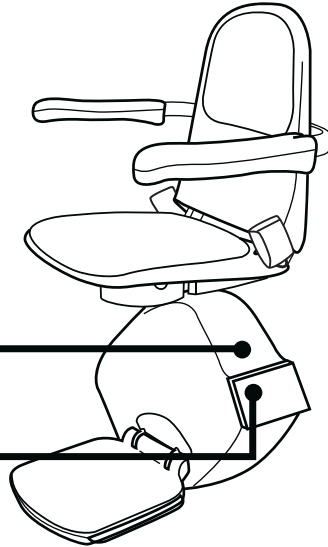
AUFKLEBER

SUPERGLIDE 120
Acorn Stairlifts BD18 2AX

SERIAL NUMBER

YEAR OF MANUFACTURE CE

OFF  ON



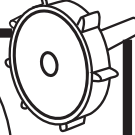
(Adress-Aufkleber befindet sich unter dem Sitz)

HAND WINDING WHEEL
DO NOT USE UNLESS DIRECTED BY SERVICE ENGINEER!

INSTRUCTIONS

1. Turn off battery isolation switch
2. Remove cover from access hole
3. Insert this hand winding wheel
4. Wind in desired direction keeping Stairlift under constant surveillance
5. Turn on battery isolation switch and replace cover

WARNING! The lift will not work if wound beyond its normal stopping position.



Manufactured By Acorn Stairlifts
Telecom House
Millennium Business Park
Station Road, Steeton
England BD20 6RB

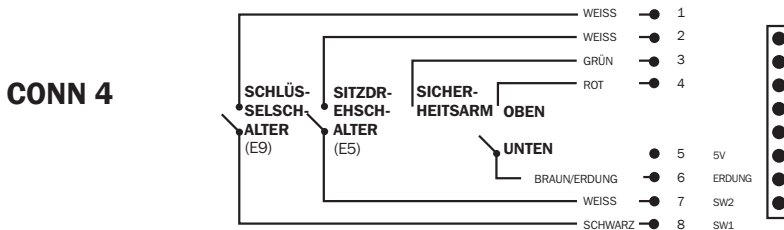
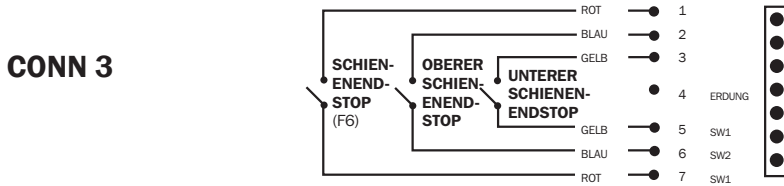
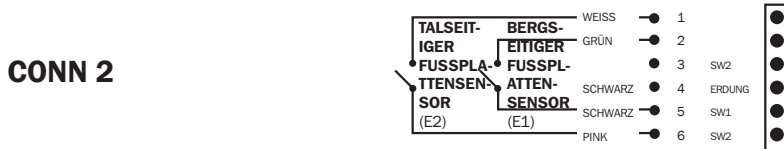
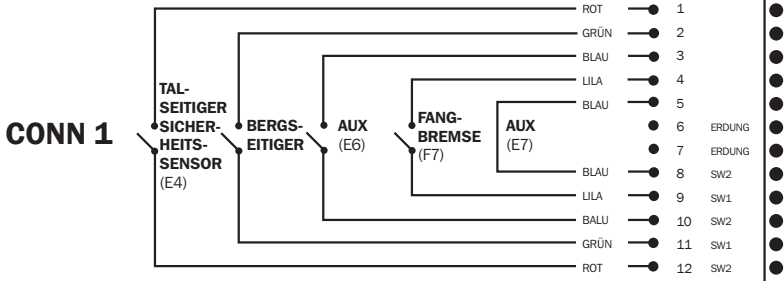
DOWN  **UP** HAND WINDING
See instructions on wheel

WARNING
The safe working load is **one** person only at a maximum weight of **127 kgs**

SCHALTPLÄNE

NIEDRIGSPANNUNGVERKABELUNG HAUPTPLATINE T502

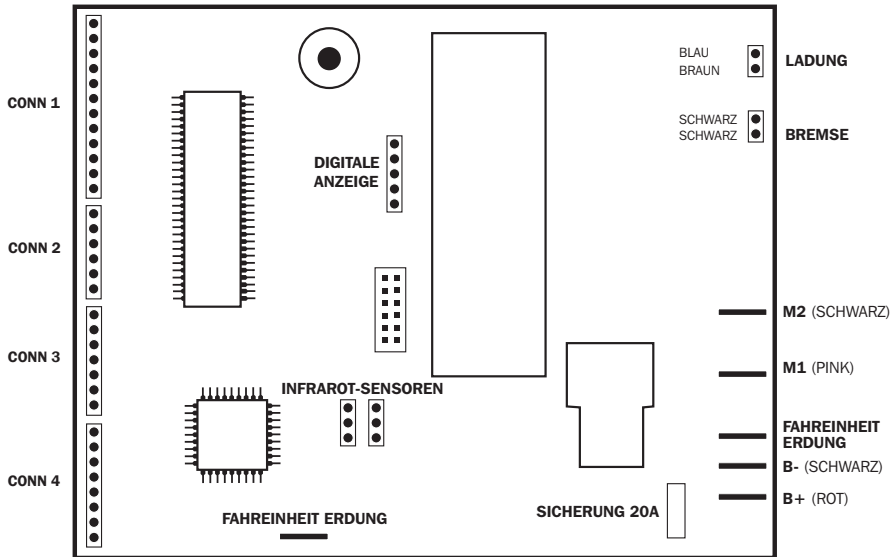
DEUTSCH



SCHALTPLÄNE

NIEDRIGSPANNUNGSVERKABELUNG HAUPTPLATINE T502

DEUTSCH

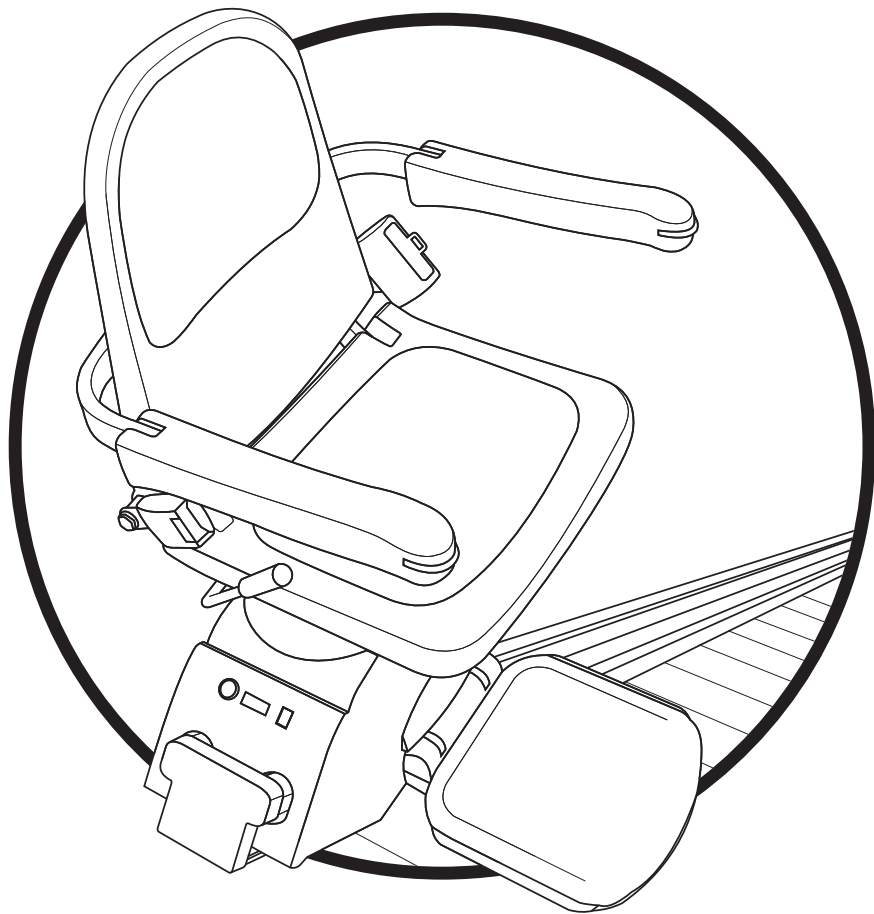




ACORN

TREPPENLIFTE

DEUTSCH



**Acorn ist für verantwortungsvolles Recycling.
Bitte versuchen Sie nicht, den Treppenlift selbst zu
entsorgen.**



