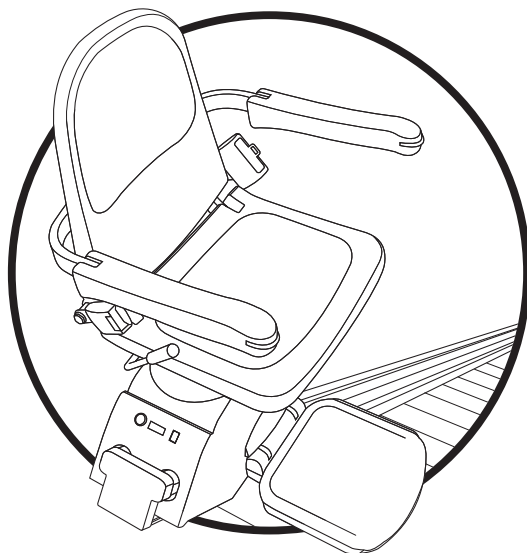


Prima di adoperare il montascale, siete pregati di leggere attentamente le presenti istruzioni.



ITALIANO

Grazie per aver scelto Acorn.

Potete stare tranquilli che il vostro montascale vi offrirà anni ed anni di funzionamento impeccabile, permettendovi di beneficiare di una totale mobilità nella vostra abitazione.

Il vostro montascale è coperto da una garanzia del produttore dalla durata di 24 mesi che comprende il costo delle parti di ricambio.

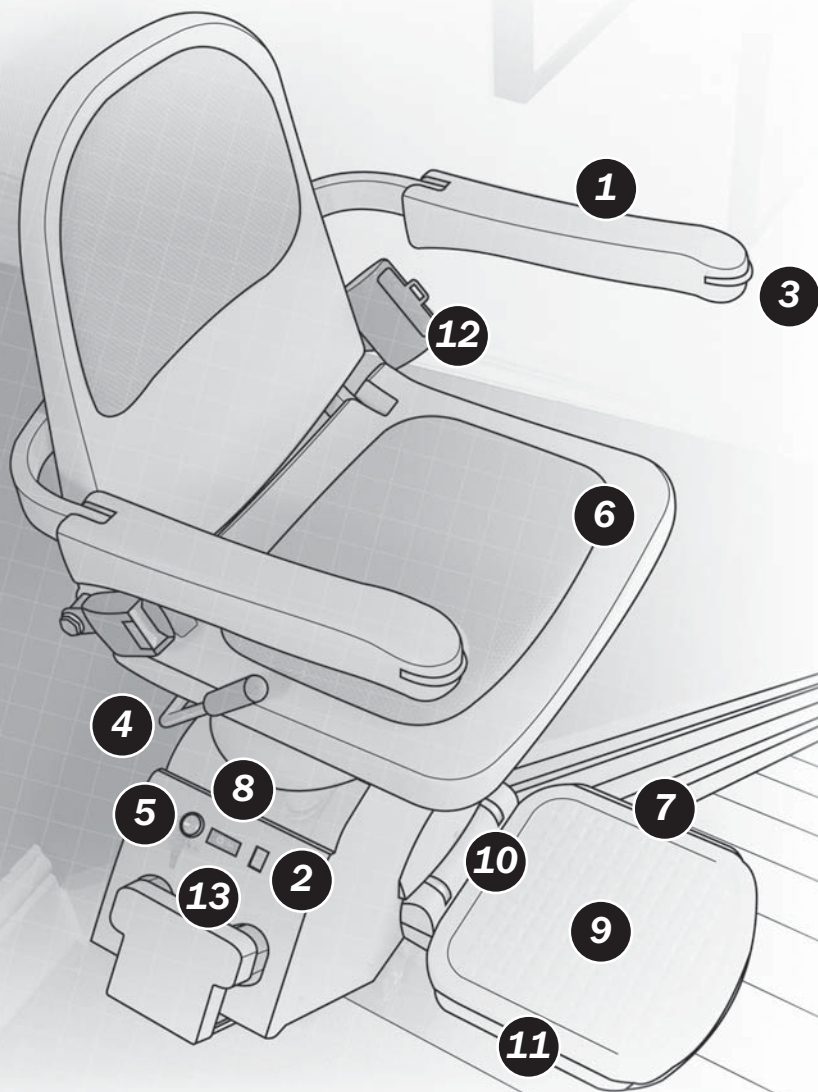
Dalla garanzia sono, tuttavia, esclusi gli eventuali guasti o difetti derivanti da un uso improprio dell'attrezzatura.

Il vostro montascale è stato progettato da esperti e prodotto in base ai più rigorosi criteri di qualità. Una manutenzione periodica è indispensabile per garantire un funzionamento sicuro e senza problemi.

Acorn, in linea con la propria politica di continuo miglioramento, si riserva il diritto di modificare le caratteristiche tecniche del prodotto senza darne preavviso. Tutte le misure sono approssimative. Tutte le immagini hanno un valore puramente illustrativo. I prodotti possono differire leggermente.

IL VOSTRO MONTASCALE

ITALIANO



IL VOSTRO MONTASCALE

Il montascale Acorn è un montascale elettrico per uso domestico. Se utilizzato correttamente, funzionerà per anni e anni in maniera sicura e senza problemi.

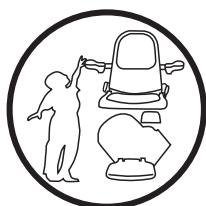
Il montascale è progettato per trasportare una sola persona di peso non superiore a 127 kg.

Il montascale Acorn è alimentato da una batteria interna che viene ricaricata da una presa di corrente a parete dell'alimentazione di rete dell'abitazione, attraverso un trasformatore che riduce la tensione a un livello sicuro. Ciò significa che non esiste alcun rischio di scossa elettrica ed anche che il montascale continua a funzionare anche in caso di interruzione dell'erogazione di energia elettrica.

- 1** Bracciolo pieghevole
- 2** Quadro display dello stato funzionale
- 3** Comando a levetta
- 4** Leva orientamento poltroncina
- 5** Interruttore a chiave
- 6** Sedile pieghevole della poltroncina
- 7** Sensore di sicurezza discesa
- 8** Interruttore di isolamento della batteria
- 9** Superficie poggiapiedi antisdrucchiolevole
- 10** Poggiapiedi pieghevole
- 11** Sensore di sicurezza salita
- 12** Cintura di sicurezza
- 13** Sensore a infrarossi

NOTE GENERALI SULLA SICUREZZA

- Prima di adoperare il montascale, assicurarsi che sia libera da altre persone e sgombra da oggetti od ostacoli.
- Rilassarsi e sedersi comodamente nella poltroncina con le braccia appoggiate sui braccioli e i piedi ben arretrati sul poggiatesta.
- Il montascale è munito di una cintura di sicurezza di tipo inerziale, assicurarsi che essa sia agganciata saldamente.



PERICOLO! Il montascale è progettato per trasportare una sola persona alla volta. Non cercare mai di trasportare più di una persona.

PERICOLO! Evitare che i bambini giochino con il montascale. L'uso da parte dei bambini deve essere sempre supervisionato. Per motivi di sicurezza, è consigliabile spegnere il montascale e togliere la chiave se esiste un rischio di manomissione da parte dei bambini.



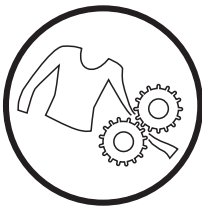
Assicurarsi che gli altri familiari od ospiti sappiano che il montascale è in uso e siano consapevoli degli eventuali potenziali rischi di inciampare.

Prima di adoperare il montascale, assicurarsi che esso non possa costituire un pericolo per eventuali animali domestici.



PERICOLO! Assicurarsi che nessuno degli indumenti indossati possa rimanere intrappolato nel meccanismo del montascale, poiché ciò potrebbe essere causa di infortuni e/o danni all'attrezzatura. Controllare sempre che gli indumenti indossati siano a distanza di sicurezza dai gruppi del carrello e della rotaia, prima di adoperare il montascale.

ATTENZIONE! Oggetti di piccole dimensioni potrebbero cadere sulla rotaia del montascale, per poi scivolare lungo di essa e finire nel meccanismo del montascale. Se si teme che un qualche oggetto estraneo sia rimasto intrappolato nel montascale, rivolgersi al proprio rappresentante Acorn prima di riprendere l'uso.



AVVERTENZA! Per scollegare l'alimentazione elettrica a C.A. dal sistema del montascale, disinserire l'alimentazione e togliere il trasformatore dalla presa di corrente. Disinserire l'interruttore di isolamento della batteria (numero 8 a pagina 101) dal gruppo del carrello, per evitare che si scarichi la batteria.

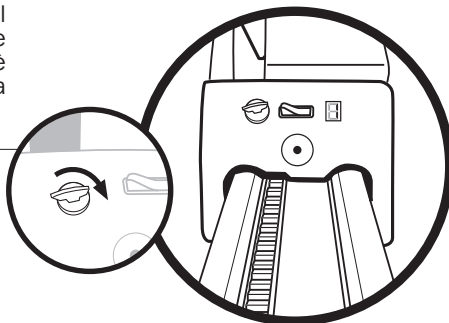
Non adoperare il montascale senza avere prima assistito alla dimostrazione da parte del tecnico incaricato dell'installazione.

ITALIANO

FUNZIONAMENTO DEL MONTASCALE

INTERRUTTORE A CHIAVE

L'interruttore a chiave si trova sul coperchio del carrello. Per consentire il funzionamento dell'apparecchio, è necessario inserire la chiave e ruotarla verso destra (in senso orario).



Il display situato accanto all'interruttore a chiave visualizza 'A1'. Se il display non indica 'A1', consultare i CODICI DEL DISPLAY DIGITALE alle pagine 113-116.

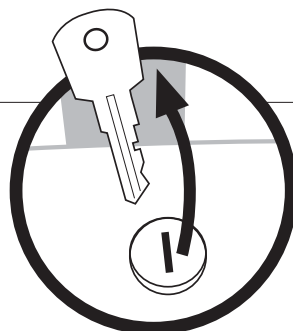


Tuttavia, quando la chiave viene ruotata verso sinistra o sfilata, il display visualizza 'E9' e il montascale non funziona.



È inoltre possibile togliere la chiave per impedire qualsiasi uso non autorizzato.

Ciò non influisce sul processo di caricamento.



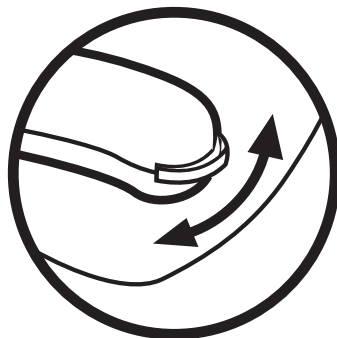
FUNZIONAMENTO DEL MONTASCALE

COMANDO A LEVETTA

Il comando a levetta è situato sul bracciolo della poltroncina. Per azionare l'apparecchio, mantenere premuta la levetta nella direzione di marcia.

Un segnale acustico conferma che il comando è stato ricevuto.

L'apparecchio funziona soltanto fintanto che la levetta rimane premuta e si ferma automaticamente quando raggiunge la fine della rotaia, oppure si lascia andare la levetta.



! Se non si avverte un segnale acustico quando viene premuta la levetta, controllare il codice visualizzato sul display e consultare i codici alle pagine 113-116.

TELECOMANDI

L'apparecchio può essere azionato anche mediante il telecomando.* Il telecomando è munito di due pulsanti; ROSSO e VERDE o SALITA e DISCESA a seconda del tipo di telecomando ricevuto.

Per mandare l'apparecchio in **SU**, mantenere premuto il pulsante **ROSSO (O SALITA)**. Per mandare l'apparecchio in **GIU**, mantenere premuto il pulsante **VERDE (O DISCESA)**. L'apparecchio si ferma automaticamente non appena si lascia andare il pulsante o quando raggiunge la fine della rotaia.

NOTA: Il comando a levetta ha sempre la precedenza sui telecomandi.



*Il telecomando può differire da quello mostrato

FUNZIONAMENTO DEL MONTASCALE

L'apparecchio funziona anche con i braccioli, il sedile o il poggiatesta ripiegati. Tuttavia, non funziona se la poltroncina è stata girata (il braccio di sicurezza è stato lasciato in posizione sollevata). Tale circostanza sarà indicata dalla visualizzazione del codice 'E5' sul display.

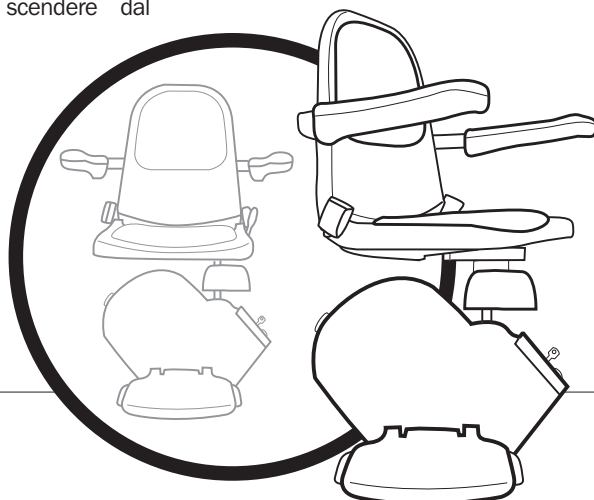


Occasionalmente, interferenze da fonti esterne possono, in certe condizioni, determinare l'arresto del montascale. Questa è una normale funzione di sicurezza, progettata per evitare l'azionamento accidentale. Sul telecomando, è necessario lasciar andare il pulsante e premerlo di nuovo.

SI CONSIGLIA DI SOSTITUIRE LA BATTERIA DEL TELECOMANDO OGNI 6 MESI

POLTRONCINA GIREVOLE

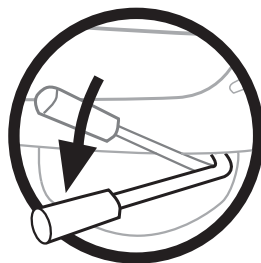
L'apparecchio si ferma automaticamente quando raggiunge l'estremità superiore della rotaia. A questo punto è possibile ruotare la poltroncina per rendere più agevole salire e scendere dal montascale.



FUNZIONAMENTO DEL MONTASCALE

Per girare la poltroncina, mantenere premuta la levetta di bloccaggio posta di fianco al sedile. È quindi possibile ruotare la poltroncina in modo che sia rivolta verso il pianerottolo. La poltroncina si blocca in due posizioni a 45° ed a 90° rispetto alla posizione di marcia.

Verificare che la poltroncina sia bloccata in posizione prima di salire o scendere dal montascale.



L'apparecchio non può funzionare ulteriormente fino a quando la poltroncina non sia stata riportata nella posizione di marcia. In caso contrario, sul display compare il codice 'E5'.

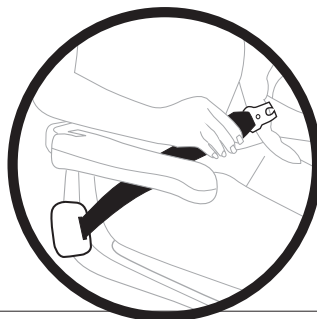


Nota di sicurezza: Il poggiatesta non è girevole e la poltroncina può essere ruotata solo nella posizione in cima alla scala.

CINTURA DI SICUREZZA

Per agganciare la cintura di sicurezza, estrarla dall'avvolgitore e inserire la linguetta nella fibbia. Si dovrebbe avvertire un rumore di scatto, indicante che la chiusura si è correttamente innestata.

Per sganciare la cintura di sicurezza, afferrarla con una mano e premere il pulsante di sgancio sulla fibbia. La linguetta si sgancia automaticamente e consente alla cintura di riavvolgersi.



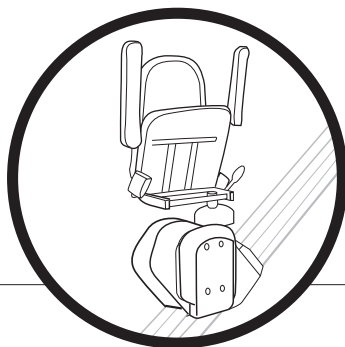
È importante trattenere la cintura mentre si riavvolge, altrimenti il riavvolgimento potrebbe avvenire troppo rapidamente, provocando una 'frustata' da parte della cintura che potrebbe causare infortuni.

FUNZIONAMENTO DEL MONTASCALE

POGGIAPIED/SEDILE RIPIEGABILE

Il sedile, i braccioli e il poggiatesta possono essere ripiegati quando l'apparecchio non è in uso per consentire un migliore accesso alla scala, utilizzando efficientemente lo spazio disponibile.

Il montascale può essere azionato tramite il telecomando anche con il sedile, i braccioli e il poggiatesta ripiegati.



PARCHEGGIO E RICARICA DELLA BATTERIA

È essenziale che quando non è in servizio, il montascale venga lasciato nella corretta posizione sulla rotaia. Detta posizione dipende dal tipo di rotaia installata.

Su una rotaia standard, le posizioni corrette sono in cima o in fondo alla scala, dove l'apparecchio si ferma automaticamente.

In queste posizioni, l'apparecchio ricarica le sue batterie interne con l'energia elettrica erogata dalla rete/trasformatore.

Per indicare che è stata raggiunta un punto in cui è possibile ricaricare le batterie, il montascale emette un singolo segnale acustico.



Il trasformatore/alimentatore ad elettricità di rete deve essere lasciato sempre collegato e acceso.

FUNZIONAMENTO DEL MONTASCALE

DISCONNESSIONE DELL'ALIMENTAZIONE ELETTRICA

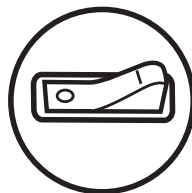
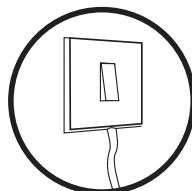


La seguente procedura deve essere seguita per evitare guasti alle batterie, che non sono coperti dalla garanzia del produttore.

Se l'apparecchio deve rimanere inutilizzato per un periodo di tempo considerevole; ad es. in occasione di assenze per viaggi/vacanze ecc., è preferibile disconnettere il montascale dall'alimentazione di rete.

Spegnere l'alimentazione di rete. Estrarre il trasformatore dalla presa di corrente. (L'apparecchio emette, ora, un segnale acustico continuo indicante che la ricarica delle batterie è stata interrotta.)

Spegnere l'interruttore di isolamento delle batterie, situato sul carrello. (L'interruttore si trova accanto al display e all'interruttore a chiave).



NON DISCONNETTERE L'APPARECCHIO DURANTE IL NORMALE USO GIORNALIERO. CIÒ IMPEDIREBBE LA RICARICA DELLE BATTERIE DEL MONTASCALE.

IL MONTASCALE NON FUNZIONA

Nell'improbabile eventualità che si dovesse verificare un problema, annotare il codice di guasto visualizzato e rivolgersi al proprio rivenditore autorizzato per l'assistenza tecnica.

TIMBRO DEL RIVENDITORE

CARATTERISTICHE DI SICUREZZA

Il montascale è dotato di serie di varie caratteristiche di sicurezza, tra cui:

- **Respingenti di sicurezza del carrello; superiore e inferiore**
Fermano immediatamente il montascale in caso di contatto con un ostacolo sulla rotaia.
- **Bordi di sicurezza del poggiapiedi; superiore e inferiore**
Fermano immediatamente il montascale in caso di contatto con un ostacolo sulla scala
- **Interruttore della poltroncina girevole**
Impedisce il movimento accidentale del montascale quando la poltroncina non è nella posizione di marcia
- **Interruttore di fine corsa**
Impedisce il superamento del limite massimo della corsa
- **Regolatore di velocità e meccanismo di sicurezza**
Impedisce la discesa non controllata del montascale
- **Segnalazione assenza di carica**
Segnale acustico

Se uno o più di questi dispositivi di sicurezza dovesse attivarsi, sul display comparirà un codice di guasto appropriato. Detti codici sono elencati alla voce **CODICI DEL DISPLAY DIGITALE** alle pagine 113-116, assieme alle relative istruzioni di intervento.

REGOLATORE DI VELOCITÀ

Il montascale è munito di un dispositivo di sicurezza (OSG) che blocca immediatamente l'apparecchio sulla rotaia in caso di guasto meccanico o di velocità eccessiva. In caso di funzionamento irregolare del dispositivo OSG, causato da eccessive sollecitazioni o vibrazioni, condizione indicata dalla visualizzazione del codice 'F7', è possibile azionare manualmente il montascale, con l'apposita maniglia, per ripristinare il dispositivo.



CARATTERISTICHE DI SICUREZZA

AZIONAMENTO MANUALE CON LA MANIGLIA



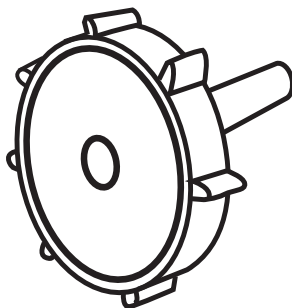
Per azionare manualmente il montascale mediante l'apposita maniglia attenersi alle seguenti istruzioni. AVVERTENZA! DURANTE L'AZIONAMENTO MANUALE A MANIGLIA, FARE SEMPRE ATTENZIONE ALLA PRESENZA DI EVENTUALI OSTACOLI

Spegnere l'interruttore di isolamento della batteria.

Togliere il tappo di chiusura in gomma e innestare la maniglia sull'alberino del motore.

Ruotare la maniglia in senso orario, in modo da spostare il montascale su per la rotaia di circa 2,5 cm.

Estrarre la maniglia e accendere l'interruttore di isolamento delle batterie.



Controllare che il codice visualizzato sul display sia cambiato da 'F7' ad 'A1'. Se il display visualizza ancora 'F7' ripetere le operazioni suddette.



Far risalire il montascale fino a che si ferma automaticamente, quindi riportarlo alla base della scala per controllare che tutto funzioni correttamente. Rimettere a posto il tappo di chiusura in gomma.



ATTENZIONE! Non azionare mai il montascale con la maniglia innestata in posizione perché ciò comporta un grave rischio di danni o infortuni. Non girare mai la maniglia in senso antiorario se è visualizzato il codice di guasto 'F7', in quanto in tal modo si danneggia il dispositivo OSG.

IN CASO DI DUBBI, RIVOLGERSI A UN RAPPRESENTANTE AUTORIZZATO ACORN PER ULTERIORI INFORMAZIONI

CURA E MANUTENZIONE

TELECOMANDI

Come si è detto, occasionalmente i telecomandi* potrebbero perdere la loro programmazione a causa di interferenze esterne. In questo caso, è possibile ripristinare il telecomando facendo scendere il carrello fino al fondo della rotaia. Quindi, ruotare la poltroncina in modo che il display digitale visualizzi il codice 'E5'.

Premere il comando a levetta sul bracciolo della poltroncina nella direzione DISCESA (anche se il montascale non può andare più giù di così) e, allo stesso tempo, premere il pulsante ROSSO (O SALITA) sul telecomando per circa 5 SECONDI.

Quando la poltroncina viene riportata nella corretta posizione di marcia, il telecomando è correttamente programmato.

I telecomandi a infrarossi funzionano utilizzando una sorgente di luce invisibile. Questo tipo di luce naturale può essere emessa anche da alcuni tipi di lampadine a basso consumo energetico. Se si appura che una lampadina del genere causa interferenza con i telecomandi, si consiglia di sostituirla con una lampadina normale.



*Il telecomando può differire da quello mostrato

ROTAIE

Si consiglia di pulire la rotaia una volta la settimana. **La rotaia va pulita con un panno asciutto e un normale lucido per uso domestico.** Non adoperare mai un panno umido o un prodotto detergente abrasivo. Se non si pulisce la rotaia periodicamente, si verifica un accumulo di polvere sui rulli interni del montascale, che lasciano dei segni neri e in alcuni casi possono lasciare un residuo simile a sfridi metallici.

Inoltre, è consigliabile pulire periodicamente con un aspirapolvere la cremagliera di acciaio montata sulla rotaia stessa.

CURA E MANUTENZIONE

BORDI DI SICUREZZA

Se il montascale smette di funzionare (e sul display compare il codice 'E1', 'E2', 'E3' o 'E4'), la causa potrebbe essere l'intrappolamento di uno dei bordi di sicurezza. Questo problema può essere risolto semplicemente picchiando delicatamente il bordo di sicurezza in questione. Se ciò non risolve il problema, rivolgersi al proprio rappresentante Acorn autorizzato per ulteriori informazioni.

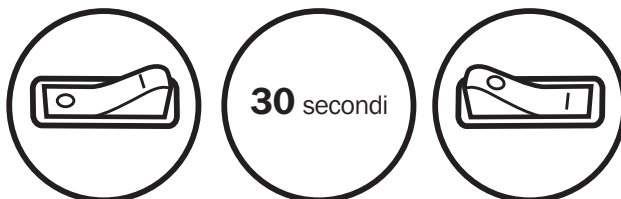
MODALITÀ DI SOSPENSIONE

Se il montascale non è parcheggiato in un punto di ricarica, viene emesso un segnale acustico continuo per circa 30 secondi, dopo di che il montascale passa nella MODALITÀ DI SOSPENSIONE.

L'utente può 'riattivare' il montascale in qualsiasi momento, usando il comando direzionale o il telecomando. Dopo averlo riattivato, parcheggiare il montascale in un punto di ricarica, come di norma.

RIPRISTINO

In alcuni casi, potrebbe essere necessario ripristinare la scheda di comando del montascale. Disinserire l'alimentazione elettrica, attendere 30 secondi, quindi inserirla di nuovo. In questo modo si azzerano i codici di guasto visualizzati sul display.



CODICI DEL DISPLAY DIGITALE

CODICI DI RICARICA

IL MONTASCALE FUNZIONA NORMALMENTE

1

01

NORMALE – La batteria si sta ricaricando

Il caricabatteria è collegato e funziona correttamente

- Il montascale funziona correttamente

04

NORMALE – La batteria è completamente carica

Il caricabatteria è collegato ma non carica – la batteria è alla massima capacità di carica

- Il montascale funziona correttamente

05

FAULT – Guasto della batteria

Il caricabatteria è collegato ma non carica – la batteria è guasta o non è presente

- Rivolgersi al proprio rivenditore Acorn autorizzato per l'assistenza tecnica

CODICI DI FUNZIONAMENTO STANDARD

IL MONTASCALE FUNZIONA NORMALMENTE

2

■

NORMALE – Alimentazione interrotta / Modalità sospensione

Il display è spento. Il montascale non riceve energia oppure si trova nella modalità di sospensione.

- Controllare che l'interruttore di alimentazione si trovi nella posizione di ACCENSIONE.
- Azionare il comando direzionale a levetta per riattivare il montascale dalla modalità 'SOSPENSIONE'.

A1)))

NORMALE – Assenza di ricarica

IL MONTASCALE EMETTE UN SEGNALE ACUSTICO
Il montascale non è stato parcheggiato su un punto di ricarica e non sta ricevendo alcuna carica.

- Azionare il comando direzionale a levetta e portare il montascale su un punto di ricarica
- Controllare che l'alimentazione di rete non sia stata disinserita

A2

NORMALE – Il montascale risale

Il montascale è in servizio e sta risalendo la scala. È stato azionato il comando a levetta sul bracciolo.

- Il montascale funziona correttamente

A3

NORMALE – Il montascale scende

Il montascale è in servizio e sta scendendo lungo la scala. È stato azionato il comando a levetta sul bracciolo.

- Il montascale funziona correttamente

CODICI DEL DISPLAY DIGITALE

2

CODICI DI FUNZIONAMENTO STANDARD

IL MONTASCALE FUNZIONA NORMALMENTE

A4

NORMALE – Il montascale risale (telecomando)

Il montascale è in servizio e sta risalendo la scala. È stato azionato il telecomando.

- Il montascale funziona correttamente

A5

NORMALE – Il montascale scende (telecomando)

Il montascale è in servizio e sta scendendo lungo la scala. È stato azionato il telecomando.

- Il montascale funziona correttamente

3

CODICI DEGLI ERRORI DI FUNZIONAMENTO

IL MONTASCALE NON FUNZIONA

E1

NORMALE – Bordo di sicurezza attivato

È stato attivato il bordo di sicurezza SUPERIORE del poggiapiedi

- Controllare che il bordo di sicurezza SUPERIORE del poggiapiedi non sia a contatto con un ostacolo

E2

NORMALE – Bordo di sicurezza attivato

È stato attivato il bordo di sicurezza INFERIORE del poggiapiedi

- Controllare che il bordo di sicurezza INFERIORE del poggiapiedi non sia a contatto con un ostacolo

E3

NORMALE – Bordo di sicurezza attivato

È stato attivato il bordo di sicurezza SUPERIORE del carrello

- Controllare che il bordo di sicurezza SUPERIORE del carrello non sia a contatto con un ostacolo

E4

NORMALE – Bordo di sicurezza attivato

È stato attivato il bordo di sicurezza INFERIORE del carrello

- Controllare che il bordo di sicurezza INFERIORE del carrello non sia a contatto con un ostacolo

E5

NORMALE – Poltroncina non in posizione

La poltroncina del montascale non si trova nella posizione di marcia

- Riportare la poltroncina nella posizione di marcia

E8

NORMALE – Batteria scarica

È necessario ricaricare la batteria

- Azionare il comando direzionale a levetta e portare il montascale su un punto di ricarica

E9

NORMALE – Interruttore a chiave disinserito

L'interruttore a chiave si trova nella posizione di SPEGNIMENTO

- Controllare che la chiave sia inserita e ruotata nella posizione di ACCENSIONE

CODICI DEL DISPLAY DIGITALE



NOTA: SE SI VERIFICANO CONTEMPORANEAMENTE PIÙ DI UNO DEI PRECEDENTI 'ERRORI' DI FUNZIONAMENTO (ad es. se la poltroncina non è nella posizione di marcia E l'interruttore a chiave si trova nella posizione di spegnimento) POTREBBE ESSERE VISUALIZZATO UNO DEI SEGUENTI CODICI DI GUASTO HARDWARE

CODICI DI GUASTO HARDWARE

IL MONTASCALE NON FUNZIONA

4

H1

NORMALE – Errore operativo multiplo

Si è verificato più di un errore

H2

NORMALE – Errore operativo multiplo

Si è verificato più di un errore

H3

NORMALE – Errore operativo multiplo

Si è verificato più di un errore

H4

GUASTO – Guasto di un dispositivo di sicurezza

Si è verificato più di un errore, dando luogo a un guasto di un dispositivo di sicurezza

- Verificare che non siano presenti più di uno dei guasti di cui alla sezione 3 e, se possibile, adottare il rimedio opportuno

- Se dopo aver controllato e risolto il problema compare un altro codice, consultare la sezione 3

- Se non si riesce a risolvere il problema, rivolgersi al proprio rivenditore Acorn autorizzato per ulteriore assistenza

- Rivolgersi al proprio rivenditore Acorn autorizzato per l'assistenza tecnica

CODICI DEGLI ERRORI FATALI

IL MONTASCALE NON FUNZIONA

5

F1

GUASTO – Guasto del relè

- Ripristinare il montascale (disinserire l'alimentazione elettrica per 30 secondi)

- Se non si riesce a risolvere il problema, rivolgersi al proprio rivenditore Acorn autorizzato per ulteriore assistenza

CODICI DEGLI ERRORI FATALI continua alla pagina seguente

CODICI DEL DISPLAY DIGITALE

5

CODICI DEGLI ERRORI FATALI IL MONTASCALE NON FUNZIONA

F2

GUASTO – Guasto del freno

- Ripristinare il montascale (disinserire l'alimentazione elettrica per 30 secondi)
- Portare il montascale fino a punto di ricarica e lasciarlo caricare per un'ora
- Se non si riesce a risolvere il problema, rivolgersi al proprio rivenditore Acorn autorizzato per ulteriore assistenza

F3

GUASTO – Guasto del motore

- Ripristinare il montascale (disinserire l'alimentazione elettrica per 30 secondi)
- Se non si riesce a risolvere il problema, rivolgersi al proprio rivenditore Acorn autorizzato per ulteriore assistenza

F4

GUASTO – Sovraccorrente del motore

- Ripristinare il montascale (disinserire l'alimentazione elettrica per 30 secondi)
- Se non si riesce a risolvere il problema, rivolgersi al proprio rivenditore Acorn autorizzato per ulteriore assistenza

F5

GUASTO – Guasto della batteria

- Far DISCENDERE il montascale fino a un punto di ricarica e lasciarlo caricare

F6

GUASTO – Superamento limite finale

- Azionare manualmente in montascale per farlo risalire o scendere (consultare azionamento manuale)
- Se non si riesce a risolvere il problema, rivolgersi al proprio rivenditore Acorn autorizzato per ulteriore assistenza

F7

GUASTO – Interruttore OSG

- Azionare manualmente il montascale facendolo RISALIRE per ripristinare l'interruttore OSG (consultare azionamento manuale)

F8


GUASTO – Blocco del sistema

- Ripristinare il montascale (disinserire l'alimentazione elettrica per 30 secondi)
- Se non si riesce a risolvere il problema, rivolgersi al proprio rivenditore Acorn autorizzato per ulteriore assistenza

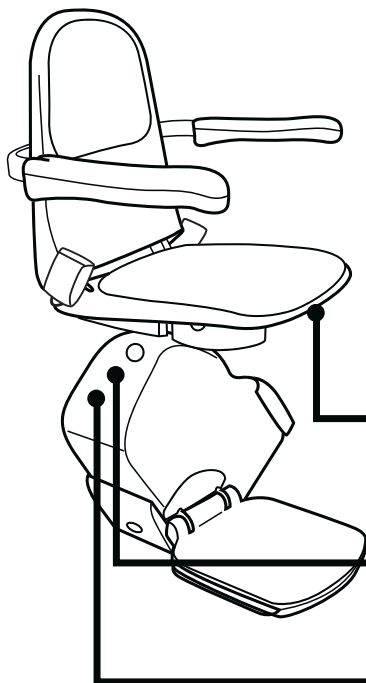
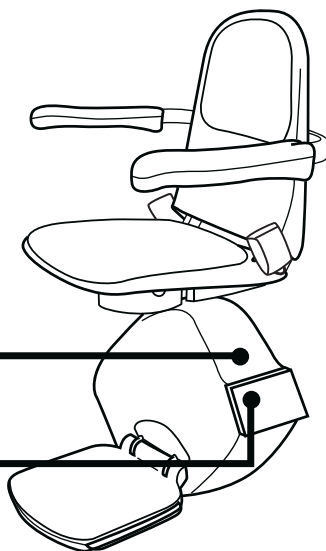
ETICHETTE

SUPERGLIDE 120
Acorn Stairlifts BD18 2AX

SERIAL NUMBER

YEAR OF MANUFACTURE 

OFF  ON



(Etichetta dell'indirizzo
sotto il sedile)

HAND WINDING WHEEL
DO NOT USE UNLESS DIRECTED BY SERVICE ENGINEER!

INSTRUCTIONS

1. Turn off battery isolation switch
2. Remove cover from access hole
3. Insert this hand winding wheel
4. Wind in desired direction keeping Stairlift under constant surveillance
5. Turn on battery isolation switch and replace cover

WARNING! The lift will not work if wound beyond its normal stopping position.



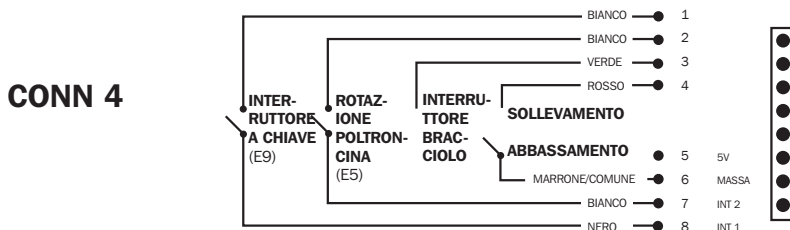
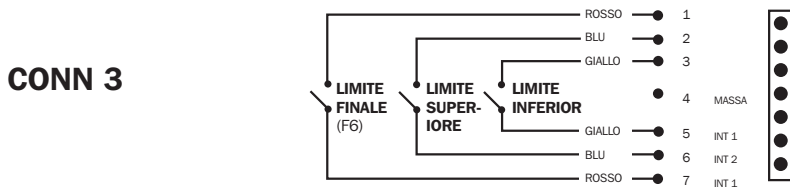
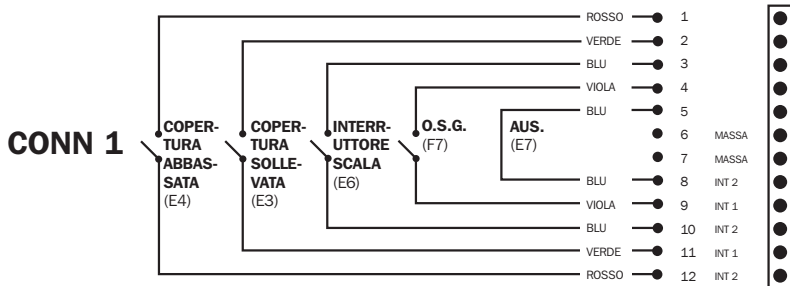
Manufactured By Acorn Stairlifts
Telecom House
Millennium Business Park
Station Road, Steeton
England BD20 6RB

DOWN  **UP** **HAND WINDING**
See instructions on wheel

WARNING
The safe working load is **one** person only at a maximum weight of **127 kgs**

SCHEMI DI CABLAGGIO

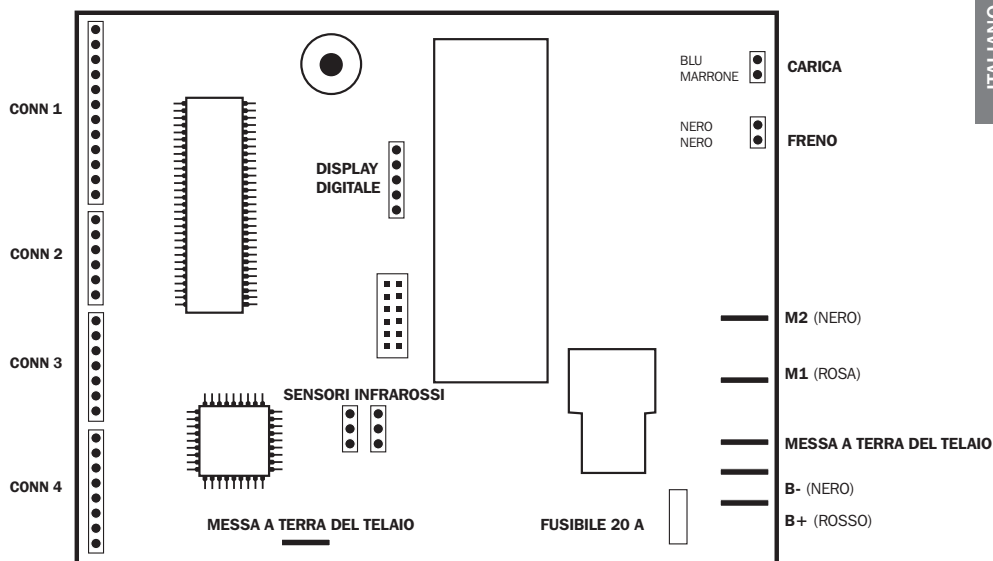
CABLAGGIO A BASSA TENSIONE SCHEDA DI COMANDO T502



ITALIANO

SCHEMI DI CABLAGGIO

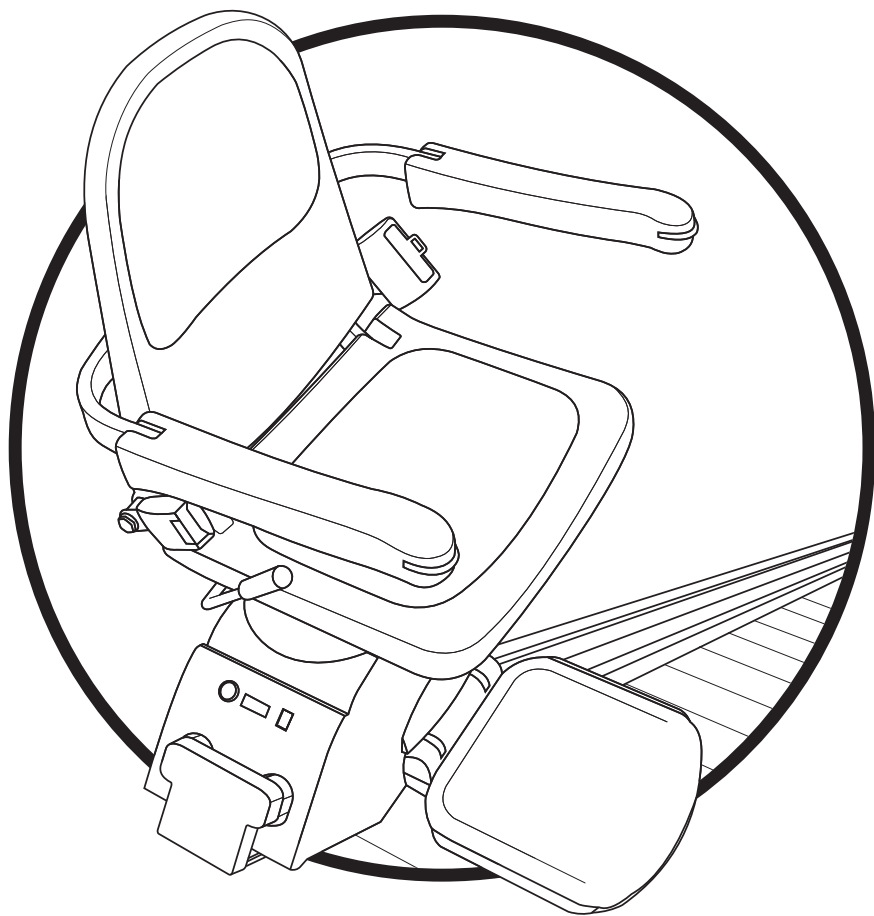
CABLAGGIO A BASSA TENSIONE SCHEMA DI COMANDO T502



ACORN

MONTASCALE

ITALIANO



**Acorn promuove il riciclaggio responsabile.
Non tentare di smaltire il montascale in proprio.**



